

BR 285

TUBULAÇÃO ENTERRADA NO SOLO

QUADRA DE VOLEI DE AREIA

QUADRA DE AREIA

CAIXAS D'ÁGUA IRRIGAÇÃO

ÁREA DE DOMÍNIO - DNIT
FAIXA NÃO EDIFICÁVEL

CAMPO DE FUTEBOL TREINAMENTO

VESTIÁRIOS

ACADEMIA

COPA

CAMPO DE FUTEBOL

ESTACIONAMENTO

LOCAL PI FUTURA ARQUIBANCADA

LOCAL PI FUTURA ARQUIBANCADA

ENTRADA DE ENERGIA ELÉTRICA
VEM DA PERMISSIONÁRIA DE ENERGIA

R=30m
Área Protegida (APP)

Córrego

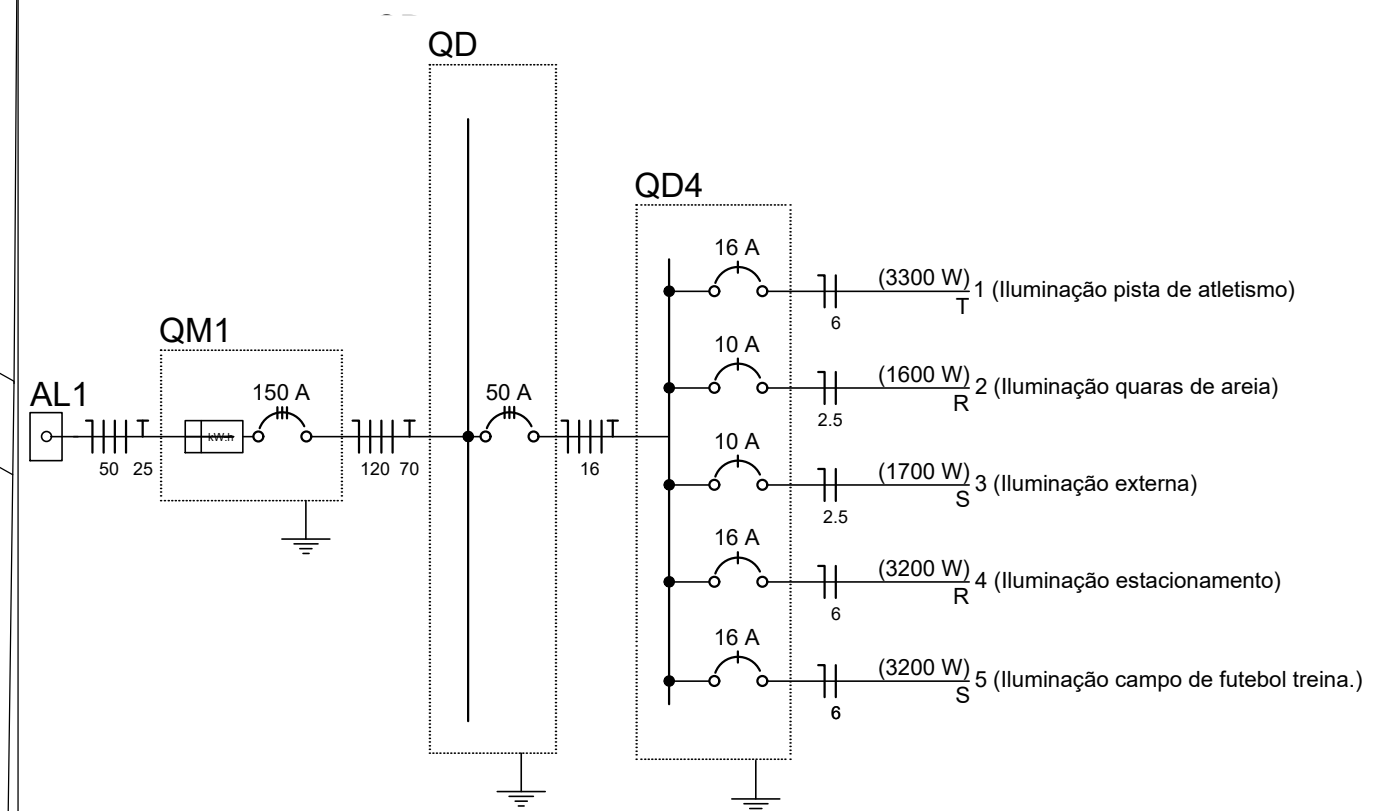
PLANTA SITUAÇÃO

ESC.: 1:450

**ESTRADA VICINAL
LINHA PULADOR**

QUADRO DE CARGAS - QD4

Circuito	Descrição	Iluminação (W)		Pot. total (VA)	Pot. total (W)	Pot. - R (W)	Pot. - S (W)	Pot. - T (W)	Seção (mm ²)	Disj. (A)	
		100	200								
1	Iluminação pista de atletismo	33	200	3300	3300				3300	6.0	16.0
2	Iluminação quadras de areia	16		1600	1600	1600				2.5	10.0
3	Iluminação externa	17		1700	1700		1700			2.5	10.0
4	Iluminação estacionamento	16		3200	3200	3200				6.0	16.0
5	Iluminação futebol - treinam.	16		3200	3200		3200			6.0	16.0
TOTAL		66	32	13000	13000	4800	4900	3300			



LEGENDA

	Quadro de distribuição - embutir a 1,50m do piso
	Quadro de medição
	Alimentador Predial
	4 Refletores de LED de 200W pertencentes ao circuito 1
	Iluminação existente
	Iluminação existente

ADRIELI R. S. RÄDER

ENGENHEIRA CIVIL
CREARS 234290

CEL.: (55)996838973
E-MAIL: adri_rader@hotmail.com

RESPONSÁVEL TÉCNICO

PROPRIETÁRIO:

ADRIELI R. S. RÄDER
CREARS 234290

MUNICÍPIO DE CORONEL BARROS
CNPJ 94.721.388/0001-64

Escala: IND

Área: 30.300m²

**COMPLEXO ESPORTIVO
MUNICIPAL**

**PROJETO
ELÉTRICO**

01/02

prancha

LINHA PULADOR - INTERIOR - CORONEL BARROS